

1. Einleitung

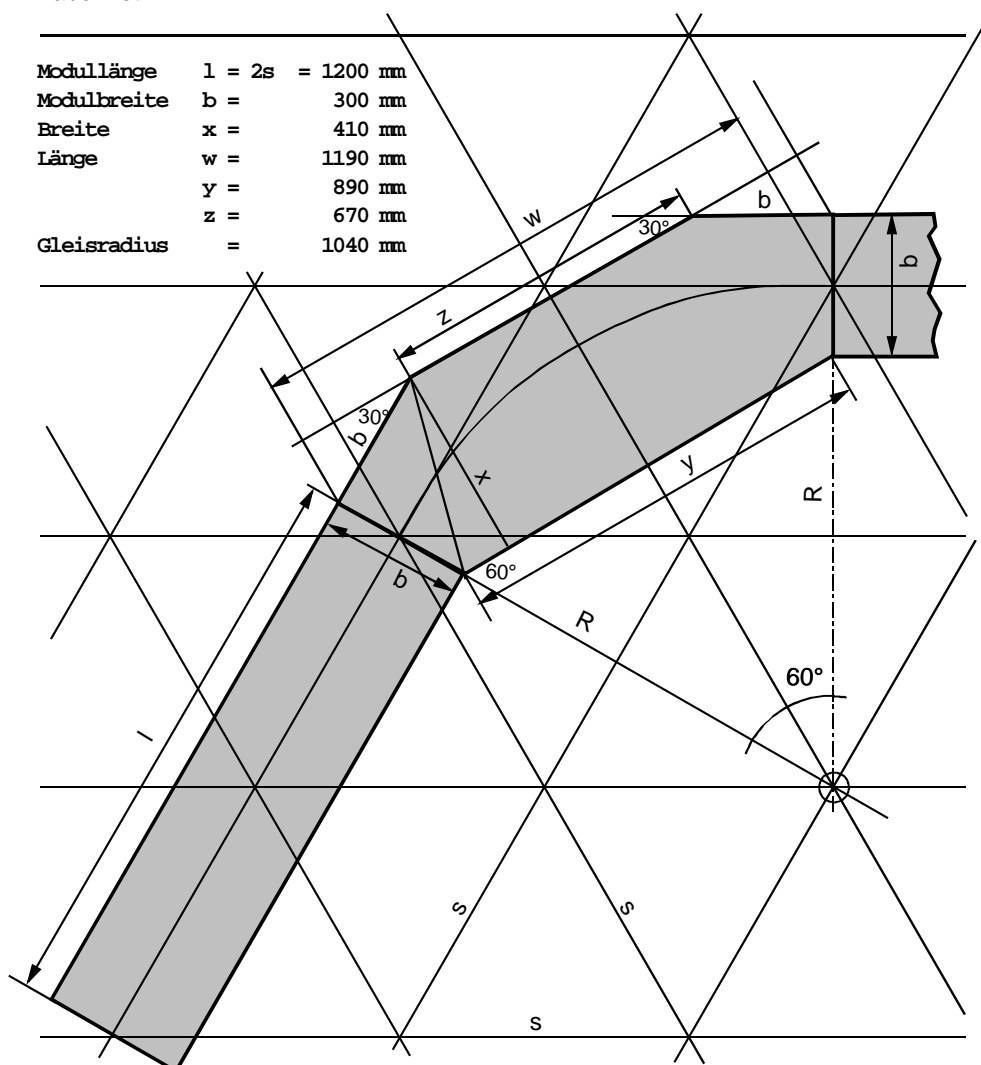
Die vorliegende Dokumentation stützt sich auf NEM 900. Ziffer 4.

Das System MAS 60 versucht grösstmögliche Freizügigkeit (Kreativität) mit minimalster Normung zu verbinden. Die einzelnen Module sind beliebig zusammenfügbar zu grösseren Einheiten und ohne jegliche Einschränkung in der Gestaltung der Anlagenform. Nur zwei Grundelemente - Bogen und Gerade - in einem 60 Grad Dreieck-Raster mit 600 mm Seitenlänge, erweiterbar nach Bedarf und gewünschter Form zu Abzweigungen links oder rechts, Knoten oder Superknoten, bilden die Grundlage.

Module nach anderen Systemen lassen sich mit Anpass- oder Übergangsmodulen auf einfache Art in das MAS 60-System einbinden.

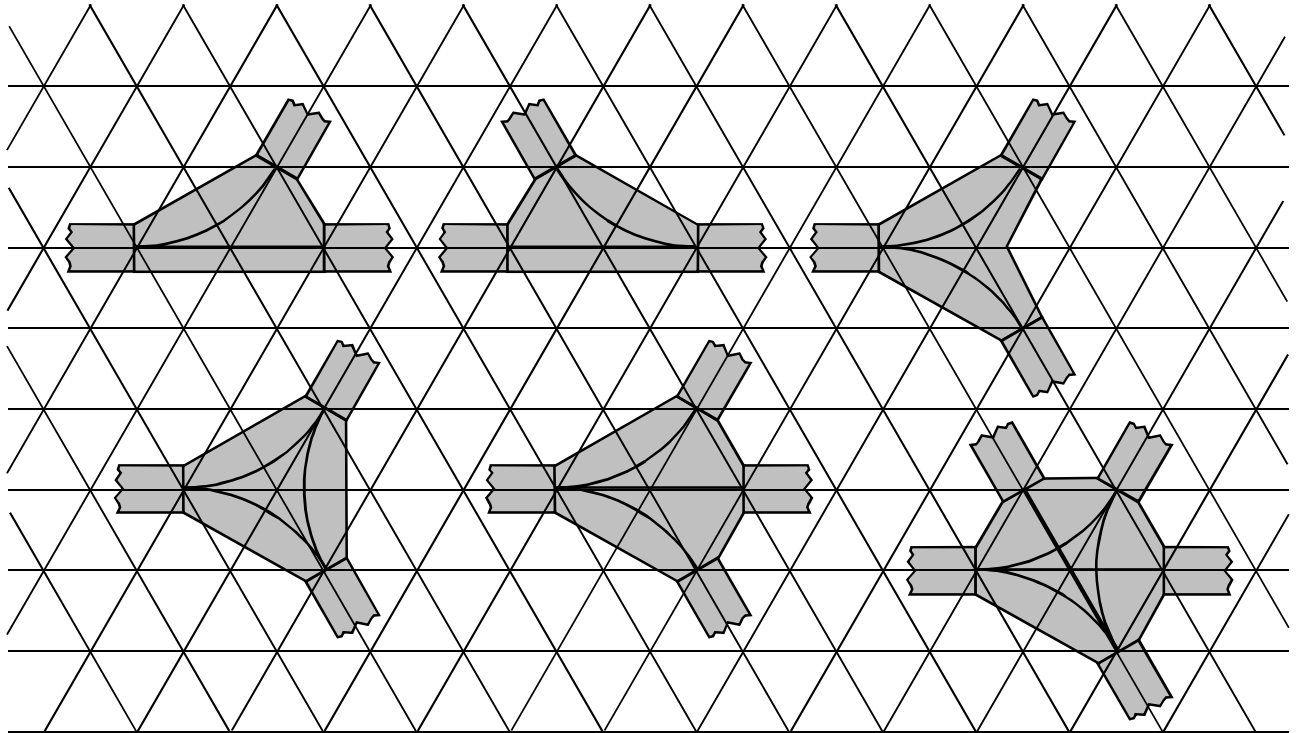
MAS 60°/600 mm

Modulares Anlage-System im Wabennetz



Spezialmodule: aus nachstehender Zeichnung sind die möglichen Ergänzungsmodule, abgeleitet aus „Bogen“ und „Gerade“, ersichtlich.

Aus „Bogen“ und „Gerade“ abgeleitete Erganzungsmodule:

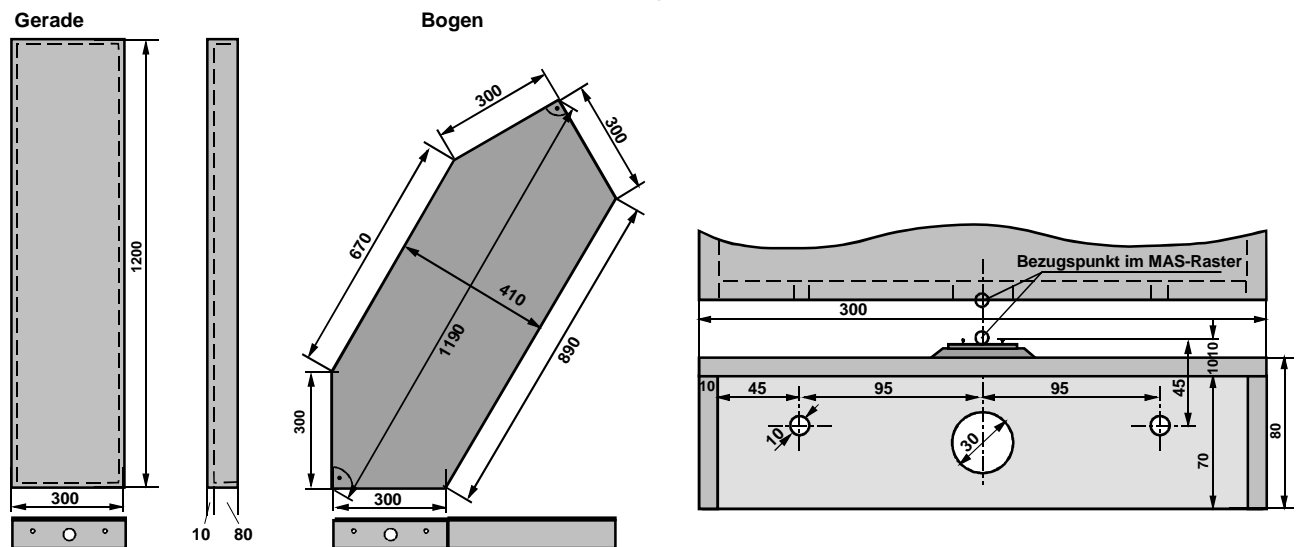


2. Modulkasten

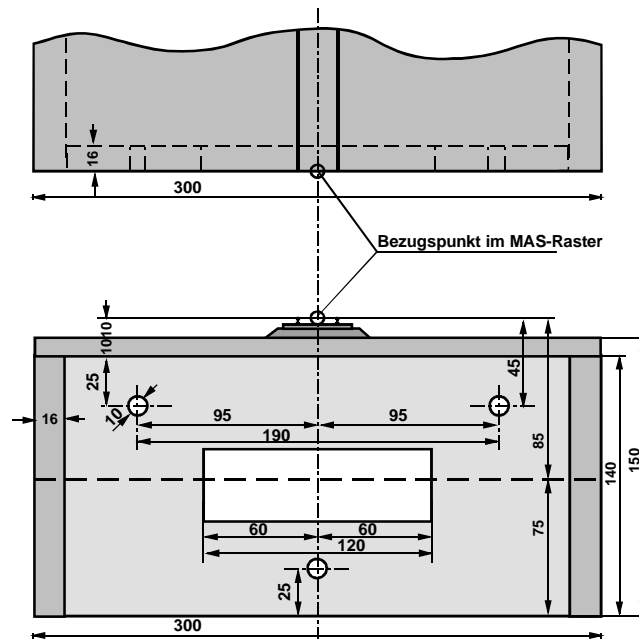
Die Formen des Modulkastens sind aus den nachfolgenden Skizzen ersichtlich. Anstelle eines Kastens kann auch ein einfaches oderverstarktes Brett in das System eingesetzt werden.

Alle bergangsstucke von den eigenen Anlageteilen zu den Nachbarn mussen, (wenn nicht unbedingt gewollt), uberhaupt nicht gestaltet werden. Sie dienen rein betriebstechnischen Grunden und haben sogar eine wohltuende neutrale Trennwirkung. An einer Ausstellung konnen zum Teil recht verschiedenartige Anlageteile und Motive zusammenkommen, deshalb die bewusste und auch erwunschte Unterteilung.

Grundelemente: Gerade und Bogenmodul. Innerhalb der (eigenen) Module (Segmente) sind alle Abweichungen vom Standardmodul (1200 mm x 300 mm) zulassig. Einzige Bedingung: Beginn und Schluss der Module mussen ins Rastermass passen.



Bei doppelter Höhe des Kastens (150 mm) kann natürlich auch stärkeres Seiten- und Stirnbrettmaterial, wie angedeutet, verwendet werden. Verbindlich sind nur die Masse 35 mm ab Planum und der Abstand 2 x 95 mm für die Löcher in den Stirnbrettern.



Modulverbindungen: Für die Modulverbindung sind M8-Schrauben mit Flügelmutter und Unterlegscheiben von mindestens 20 mm Durchmesser zu verwenden. Die 10-mm-Bohrungen in den Stirnbrettern ermöglichen ein Ausgleichen kleiner Differenzen in senkrechter und waagrechter Richtung. Fest eingepasste Zentrierstifte sind nicht zu empfehlen.

Farbe der Modulkasten: Frei wählbar.

3. Gleis

Gleisprofil: Code 100 (2,5 mm) oder Code 83 (2,1 mm).

Höhe Gleisoberkante: 10 mm ab Planum, resp. 1010 mm ab Fussboden (Planum 1000 mm), gemäss NEM 900, 2.4

Miminalradien: Hauptgleise 600 mm. Beim Bogenmodul beträgt der Radius rund 1030 mm.

Gleislage bei den Modulschnittstellen: Übergabepunkt bei eingleisiger Strecke (Normalfall) ist die Gleisachse (im Rastermass). bei zweigleisiger Strecke die Doppelspurachse beider Gleise (auch im Rastermass). NEM-Normalien können problemlos eingesetzt werden. Bei mehrspurigen Gleisen muss die Lage der weiteren Schienenstränge bekannt gemacht werden.

Modulschnittstellen: Die Gleise enden auf dem Modul genau senkrecht zum Kasten (Stirnbrett) . Empfehlenswert ist das Einsetzen eines beliebigen, wenn möglich eines 1/2 oder 1/4 Gleisstückes am Modulende, um das Abreissen fest verlegter Gleise beim Transport und auch beim Zusammenbau zu verhindern.

4. Elektrik

Fahrstrom: Normalerweise 2-Leiter-Gleichstrom nach NEM 621. Wechselstrombetrieb ist auch möglich (nicht nur als Insellösung). Zwischen den Modulen ist lediglich eine 2-polige Fahrstromverbindung mit 1,5 mm² Querschnitt nötig.

Es wird mit dem MAS 60-Streckenblock gefahren. Kommunikationsleitungen sind im Blocksystem integriert. Für die Fahrleitung besteht keine Normung.

Die weiteren elektrischen Einrichtungen eines jeden einzelnen Modulbetreiber müssen nicht normiert werden. Am oder innerhalb des Moduls dürfen aus Sicherheitsgründen nur Leiter mit Nennspannungen bis zu 48V und Nennströme bis maximal 2A (SEV-Norm) angebracht werden. Die elektrische Ausrüstung der Module darf keine Änderungen oder Ergänzungen an Lok und Wagen zur Folge haben.

5. Landschaftsgestaltung

Diese ist frei wählbar, da der Übergang von Modulen verschiedener Erbauer immer mit neutralen Zwischenmodulen gestaltet werden kann. Deshalb auch keine verbindliche Vorgabe der Vegetationszeit.

6. Handbuch und Informationen

Das MAS 60-System ist eine Entwicklung von Edi Isenring, St. Gallen (September 1987). Die detaillierte Systembeschreibung (Modulbau, Elektrik und Streckenblock) sowie Informationen über Klubs, welche nach MAS 60 bauen sind bei Edi Isenring, Grubenweg, 3280 Murten erhältlich.